

ROLETŲ SISTEMOS SUPRĀ PLUS IR SUPRĀ PLUS DECOR

MATAVIMO IR MONTAVIMO INSTRUKCIJA

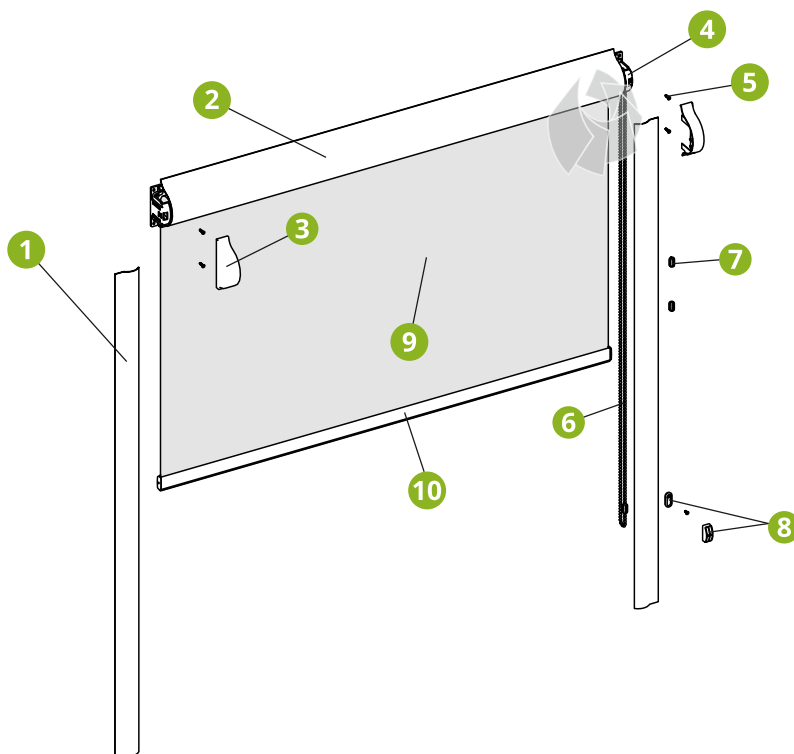


DOMUS
LUMINA

PROTINGI SPRENDIMAI
STILINGIEMS LANGAMS

SUDEDAMOSIOS DALYS:

- 1 KREIPIANČIOSIOS
- 2 ROLETO KASETĖ
- 3 ŠONINIAI DANGTELIAI
- 4 VALDYMO MECHANIZMAS
- 5 VARŽTELIAI
- 6 VALDYMO GRANDINĖLĖ
- 7 GRANDINĖLĖS SUJUNGĖJAS
- 8 FIKSATORIUS, TVIRTINAMAS PRIE LANGO RĖMO
- 9 AUDINYS
- 10 APATINIS PROFILIS



GAMINIO SAVYBĖS:

Minimalus roletų plotis 300mm.

Maksimalus roletų plotis 1600mm.

Maksimalus roletų aukštis priklauso nuo pasirinkto audinio, bet negali būti aukštesnis kaip 2500mm.

KREIPIANČIŪJŲ TIPAI:

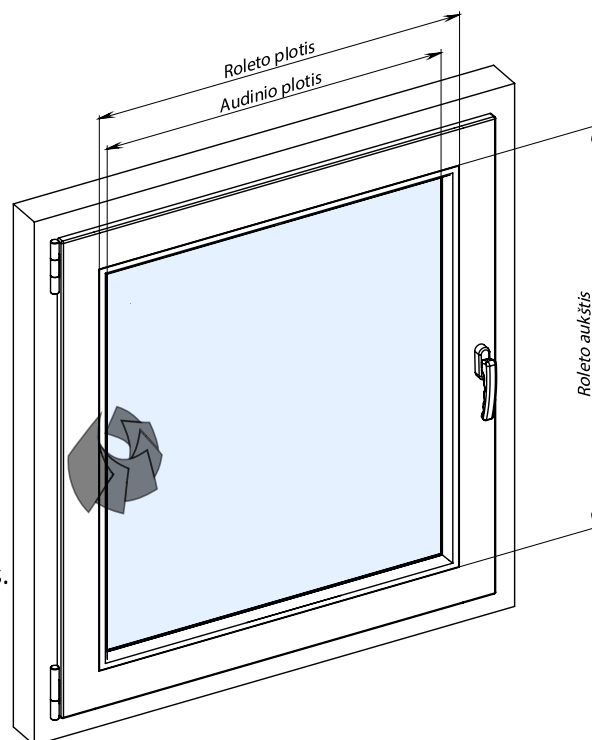
PAVYZDYS	TIPAS	APIBŪDINIMAS
	TIPAS A	33 mm pločio, baltos spalvos, aliuminio kreipiančiosios.
	TIPAS D	37 mm pločio, baltos spalvos, aliuminio kreipiančiosios, tinkančios apvaliai stiklajuostei.
	TIPAS E	34 mm pločio, baltos spalvos, aliuminio kreipiančiosios su kantu, tinkančios apvaliai stiklajuostei.
	TIPAS F	36 mm pločio, baltos spalvos, aliuminio kreipiančiosios, lenktos.

MATAVIMAS:

Roleto plotis – matuojamas lango plotis nuo vienos stiklajuostės pradžios iki kitos stiklajuostės pabaigos.

Audinio plotis - matuojamas stiklo plotis nuo gumelės krašto iki kitos gumelės krašto.

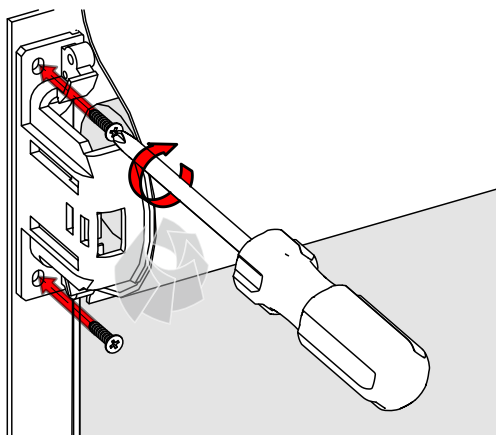
Roleto aukštis - matuojamas lango aukštis nuo vienos stiklajuostės pradžios iki kitos stiklajuostės pabaigos.



MONTAVIMAS:

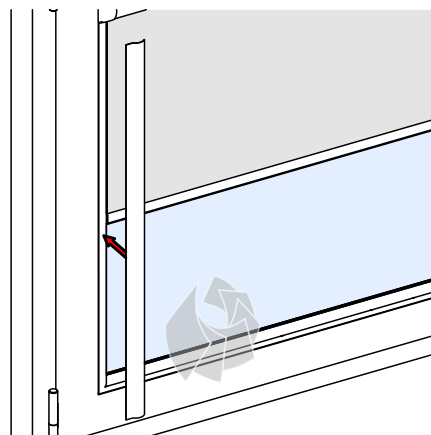
1 žingsnis.

Pritvirtinkite roletų kasetę prie šoninių stiklajuosčių viršaus.



2 žingsnis.

Nuo kreipiančiųjų nuplėškite lipnios juostos apsaugines juosteles ir priklijuokite kreipiančiąsias prie lango stiklajuostės.

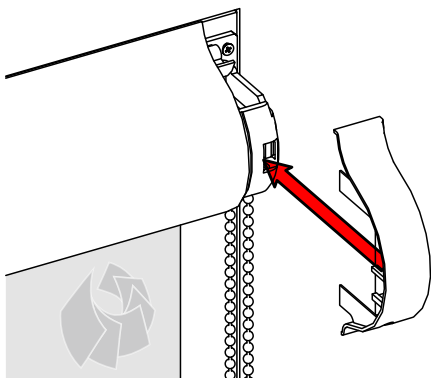


Prieš klijuojant kreipiančiąsias rekomenduojame nuriebalinti lango stiklajuostę. Klijuojamas paviršius turi būti švarus ir sausas. Nuplaukite nešvarumus, vašką, riebalus, alyvą.

Kreipiančiąsias rekomenduojame pradėti klijuoti nuo roletų kasetės apatinės dalies ir leisti žemyn.

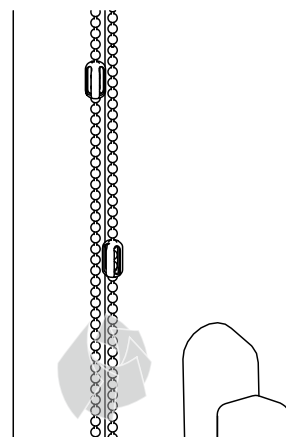
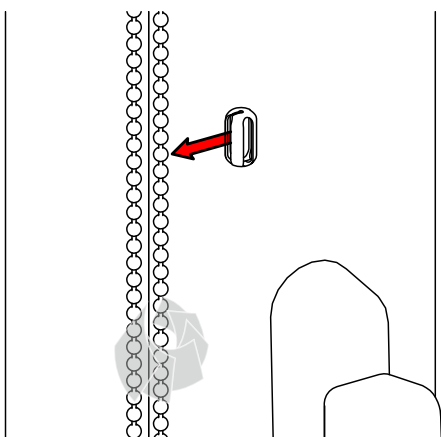
3 žingsnis.

Uždėkite roletų dangtelius ant kasetės.



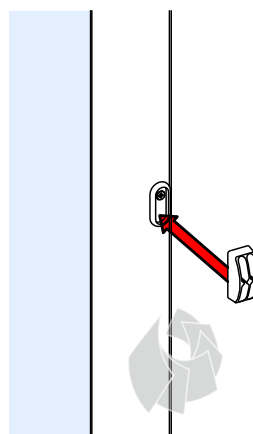
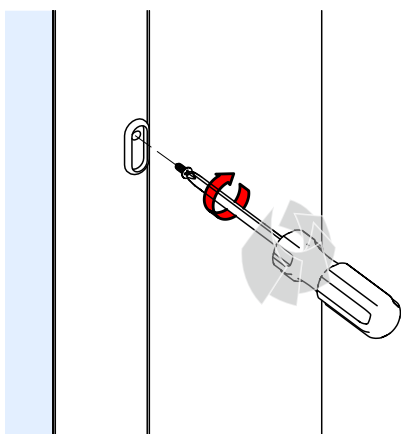
4 žingsnis.

Grandinėlių sujungėjų pagalba sureguliuokite roletų medžiagos viršutinę ir apatinę ribas. Norint sureguliuoti viršutinę ribą sukelkite roletą ir grandinėlių viršuje įstatykite grandinėlių sujungėją, taip, kad traukiant grandinėlę jos nepavyktų pakelti. Reguluojant apatinę ribą nuleiskite roletą iki lango apačios ir grandinėlių viršuje įstatykite grandinėlių sujungėją taip, kad traukiant grandinėlę jos nepavyktų nuleisti žemyn.



5 žingsnis.

Prisukite grandinėlių fiksatorių prie stiklajuostės.



6 žingsnis.

Patikrinkite sumontuotą roletą.

